

Inferno MP9WC Set Up Sheet

ver.1.00 WC

ドライバー名 / Name of Driver	データ収集日 / DATE	コース / Track	エンジン / Engine	プラグ / Plug	燃料 / Fuel
ELLIOTT BOOTS	16/10/2011	ARENA ITALY	RB-11	RB No6	RB 45%
スパー / Spur	クラッチベルスプリングシュー / Clutch Bell/Spring/Shoe		タイヤ/インナー/ホイール / Tires / Inner/Wheel		マフラー / Muffler
46 T	13 T	<input type="checkbox"/> 1.10 <input checked="" type="checkbox"/> 1.00 <input type="checkbox"/> 0.95 <input type="checkbox"/> 0.90	Carbon X <u>3</u> Aluminum X _____	Tires: AKA City/Ibeam Wheel: EVO AKA Inner: RED	RB-2045

●ダンパーセッティング / Shock-Set-Up

	FRONT	REAR
ダンパータイプ Shock Type	TKI 2	TKI 2
ダンパーピストン Shock Piston	<input type="checkbox"/> φ1.2x6B <input type="checkbox"/> φ1.2x8B <input type="checkbox"/> φ1.2x8T <input type="checkbox"/> φ1.3x5B <input type="checkbox"/> φ1.3x6W <input checked="" type="checkbox"/> φ1.3x8W <input type="checkbox"/> φ1.3x8T <input type="checkbox"/> φ1.4x5W <input type="checkbox"/> φ1.4x8T	<input type="checkbox"/> φ1.2x6B <input type="checkbox"/> φ1.2x8B <input type="checkbox"/> φ1.2x8T <input type="checkbox"/> φ1.3x5B <input type="checkbox"/> φ1.3x6W <input checked="" type="checkbox"/> φ1.3x8W <input type="checkbox"/> φ1.3x8T <input type="checkbox"/> φ1.4x5W <input type="checkbox"/> φ1.4x8T
B = Black W = White T = Taper		
オイル Oil	# 550	# 400
スプリング Spring	LIGHT BLUE	LIGHT BLUE
プレッシャースポンジ Pressure Sponge		

●車高/Ride Height

FRONT	REAR
28 mm	29 mm

●リバウンド高/Rebound ●キャンバー角/Camber Angle

FRONT	REAR
100 mm	117 mm

FRONT	REAR
+ -1°	+ -2°

+ Positive Camber
- Negative Camber

●フロントスキッド角/Front Skid Angle

上部 Upper	フロント側 Front Side	リア側 Rear Side
	<input checked="" type="checkbox"/> 0° <input type="checkbox"/> 1° <input type="checkbox"/> 2° <input type="checkbox"/> 3°	<input checked="" type="checkbox"/> 0° <input type="checkbox"/> 1° <input type="checkbox"/> 2° <input type="checkbox"/> 3°
下部 Under	フロント側 Front Side	リア側 Rear Side
	<input type="checkbox"/> 9°L <input type="checkbox"/> 11°L <input checked="" type="checkbox"/> 9°S <input type="checkbox"/> 11°S	<input type="checkbox"/> 9°L <input type="checkbox"/> 11°L <input checked="" type="checkbox"/> 9°S <input type="checkbox"/> 11°S

●フロントトレッド Front Tread

<input type="checkbox"/> S <input checked="" type="checkbox"/> L	<input type="checkbox"/> -1° <input checked="" type="checkbox"/> 0° <input type="checkbox"/> +1°
	<input checked="" type="checkbox"/> Plastic <input type="checkbox"/> Aluminum

●ダンパー取り付け位置 / Shock Mount Position

上部 / Shock Stay	下部 / Sus Arm
<input checked="" type="checkbox"/> In <input type="checkbox"/> Out <input type="checkbox"/> In <input type="checkbox"/> Out	FRONT REAR <input checked="" type="checkbox"/> In <input type="checkbox"/> Out <input checked="" type="checkbox"/> In <input type="checkbox"/> Out
	Rear Shock Stay <input checked="" type="checkbox"/> SHORT <input type="checkbox"/> LONG

●デフセッティング / Diff Gear Set-Up

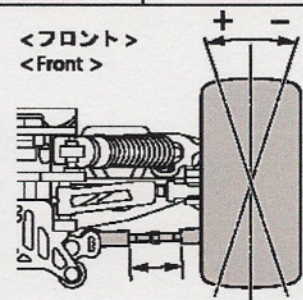
	FRONT	CENTER	REAR
オイル Oil	<input checked="" type="checkbox"/> Normal <input type="checkbox"/> LSD	<input checked="" type="checkbox"/> Normal <input type="checkbox"/> LSD	<input checked="" type="checkbox"/> Normal <input type="checkbox"/> LSD
	5000	5000	2000

●トー角 / Toe Angle

FRONT	REAR
+ -2°	<input type="checkbox"/> 2° <input checked="" type="checkbox"/> 2.5° <input type="checkbox"/> 3°

●ホイールベース / Wheelbase

Wheelbase	
リヤハブカラー Collar of Rear Hub	Front Side <u>2</u> mm Rear Side <u>2.5</u> mm



●リヤロールセンター&スキッド角 / Rear Roll Center & Skid Angle

<ロールセンターH> <Roll Center H>

<input type="checkbox"/> 0°	<input type="checkbox"/> 1°	<input type="checkbox"/> 2°	<input type="checkbox"/> 3°
-----------------------------	-----------------------------	-----------------------------	-----------------------------

<ロールセンターL> <Roll Center L>

<input checked="" type="checkbox"/> 1°	<input checked="" type="checkbox"/> 2°	<input type="checkbox"/> 3°	<input type="checkbox"/> 4°
----------------------------------------	----------------------------------------	-----------------------------	-----------------------------

●アッパーアームポジション / Upper Arm Position

	REAR
パルク側 Shock Stay	<input type="checkbox"/> 1 <input type="checkbox"/> 2 <input type="checkbox"/> 3 <input type="checkbox"/> 4 <input type="checkbox"/> 5 <input type="checkbox"/> 6 <input type="checkbox"/> 7 <input type="checkbox"/> 8 <input checked="" type="checkbox"/> 9 <input type="checkbox"/> 10
ホイール側 Wheel side	<input type="checkbox"/> 1 <input type="checkbox"/> 2 <input checked="" type="checkbox"/> 3 <input type="checkbox"/> 4 <small>※3, 4はIFM410使用時</small>

●リヤハブキャリア Rear Hub Carrier

<input type="checkbox"/> Plastic <input type="checkbox"/> Hard
<input type="checkbox"/> Aluminum
<input checked="" type="checkbox"/> Aluminum /Off-2.0

●ステアリングプレート Steering Plate

<input type="checkbox"/> A	<input checked="" type="checkbox"/> F↑
<input checked="" type="checkbox"/> B	
<input type="checkbox"/> C	<input type="checkbox"/> F↓

●リヤハブポジション Rear Hub Position

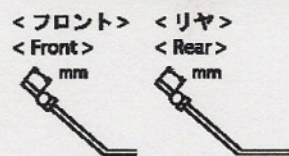
<input checked="" type="checkbox"/> Upper <input type="checkbox"/> Under

●トルクロッド / Chassis Brace

FRONT	REAR
<input checked="" type="checkbox"/> Plastic	<input checked="" type="checkbox"/> Plastic
<input type="checkbox"/> Aluminum	<input type="checkbox"/> Aluminum

●スタビライザー Until Roll Bar

FRONT	REAR
φ 2.3	φ 2.5
0 mm	4 mm



●リヤトレッド / Rear Tread

フロント側 Front Side	リア側 Rear Side
<input checked="" type="checkbox"/> S <input type="checkbox"/> M <input type="checkbox"/> L	<input checked="" type="checkbox"/> S <input type="checkbox"/> M <input type="checkbox"/> L

●ウイング角度 Wing Angle

<input type="checkbox"/> Upper	<input checked="" type="checkbox"/> Under
--------------------------------	-------------------------------------------

●ホイールハブ / Wheel Hub

FRONT	REAR
<input type="checkbox"/> NARROW	<input checked="" type="checkbox"/> NARROW
<input checked="" type="checkbox"/> NORMAL	<input type="checkbox"/> NORMAL

●バッテリーポジション Battery Position

<input checked="" type="checkbox"/> FRONT <input type="checkbox"/> REAR

●ウェイト / Weight

--