

Inferno MP9 RK13 Set Up Sheet

ver.1.01

ドライバー名 / Name of Driver	データ収集日 / Date	コース / Track	エンジン / Engine	マフラー / Muffler	燃料 / Fuel
ELLIOTT BOOTS	26/6/2015	KYOSHO MATERS	R7	2104	BYRON
Condition: DRY		プラグ / Plug: 5	マニホールド / Manifold: S		
スパー / Spur	クラッチベル/スプリング/シュー / Clutch Bell/Spring/Shoe	タイヤ/インナー/ホイール / Tires / Inner/ Wheel		ボディ / Body	
46 T	13 T <input type="checkbox"/> 1.10 <input type="checkbox"/> 1.00 Carbon X <input type="checkbox"/> <input checked="" type="checkbox"/> 0.95 <input type="checkbox"/> 0.90 Aluminum X <input type="checkbox"/> 3	Tires: PROLINE Compounds: X2 Inner: DIAMOND BACK Wheel: PROLINE		STD	

●ダンパーセッティング / Shock-Set-Up

	FRONT	REAR
ダンパータイプ Shock Type		
ダンパーピストン Shock Piston	<input type="checkbox"/> φ1.2x6 B <input type="checkbox"/> φ1.2x8 B <input type="checkbox"/> φ1.2x8 T <input type="checkbox"/> φ1.3x5 B <input type="checkbox"/> φ1.3x6 W <input checked="" type="checkbox"/> φ1.3x8 W <input type="checkbox"/> φ1.3x8 T <input type="checkbox"/> φ1.4x5 W <input type="checkbox"/> φ1.4x8 T	<input type="checkbox"/> φ1.2x6 B <input type="checkbox"/> φ1.2x8 B <input type="checkbox"/> φ1.2x8 T <input type="checkbox"/> φ1.3x5 B <input type="checkbox"/> φ1.3x6 W <input checked="" type="checkbox"/> φ1.3x8 W <input type="checkbox"/> φ1.3x8 T <input type="checkbox"/> φ1.4x5 W <input type="checkbox"/> φ1.4x8 T
B = Black W = White T = Taper		
オイル Oil	# 45	# 37.5
スプリング Spring	GREY	BLUE
プレッシャースポンジ Pressure Sponge		

●車高 / Ride Height

FRONT	REAR
27 mm	29 mm

●リバウンド高 / Rebound ●キャンバー角 / Camber Angle

FRONT	REAR	FRONT	REAR
98 mm	118 mm	+ 0°	+ 3°

●フロントスキッド角 / Front Skid Angle

上部 Upper	フロント側 Front Side	リア側 Rear Side	●アッパーアームポジション Upper Arm Position
	<input type="checkbox"/> <input checked="" type="checkbox"/> <input type="checkbox"/> <input type="checkbox"/> <input type="checkbox"/> <input type="checkbox"/>	<input type="checkbox"/> <input checked="" type="checkbox"/> <input type="checkbox"/>	
下部 Under	フロント側 Front Side		
	9°L <input type="checkbox"/> <input type="checkbox"/> 11°L <input type="checkbox"/> <input type="checkbox"/> 9°S <input type="checkbox"/> <input type="checkbox"/> 11°S <input type="checkbox"/> <input type="checkbox"/>		

●フロントトレッド Front Tread

<input checked="" type="checkbox"/> S <input type="checkbox"/> L
--

●フロントハブキャリア Front Hub Carrier

<input type="checkbox"/> -1° <input type="checkbox"/> 0° <input type="checkbox"/> +1°
<input type="checkbox"/> Plastic <input type="checkbox"/> Aluminum <input type="checkbox"/> 13° <input checked="" type="checkbox"/> 16°

●ダンパー取り付け位置 / Shock Mount Position

上部 / Shock Stay	下部 / Sus Arm
<input type="checkbox"/> <input checked="" type="checkbox"/> <input type="checkbox"/> <input type="checkbox"/> <input type="checkbox"/> <input type="checkbox"/>	FRONT REAR <input checked="" type="checkbox"/> In <input type="checkbox"/> Out <input checked="" type="checkbox"/> In <input type="checkbox"/> Out
<input type="checkbox"/> <input type="checkbox"/> <input type="checkbox"/> <input type="checkbox"/> <input type="checkbox"/> <input type="checkbox"/>	Rear Shock Stay <input checked="" type="checkbox"/> Short <input type="checkbox"/> Long

●デフセッティング / Diff Gear Set-Up

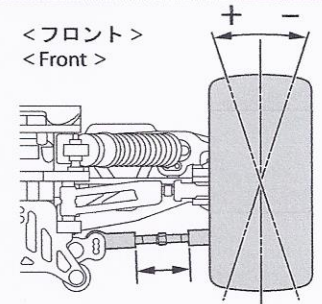
	FRONT	CENTER	REAR
オイル Oil	<input checked="" type="checkbox"/> Normal <input type="checkbox"/> LSD 10,000	<input checked="" type="checkbox"/> Normal <input type="checkbox"/> LSD 7,000	<input checked="" type="checkbox"/> Normal <input type="checkbox"/> LSD 5,000

●トー角 / Toe Angle

FRONT	REAR
+ 0°	<input type="checkbox"/> 2° <input checked="" type="checkbox"/> 2.5° <input type="checkbox"/> 3°

●ホイールベース / Wheelbase

Wheelbase	
リヤハブカラー Collar of Rear Hub	Front Side 4 mm Rear Side 1 mm



●リヤロールセンター&スキッド角 / Rear Roll Center & Skid Angle

< ロールセンターH > < Roll Center H >

<input type="checkbox"/> <input type="checkbox"/> <input type="checkbox"/> <input type="checkbox"/> <input type="checkbox"/>	<input type="checkbox"/> 0° <input type="checkbox"/> 1° <input type="checkbox"/> 2° <input type="checkbox"/> 3°
--	---

< ロールセンターL > < Roll Center L >

<input checked="" type="checkbox"/> <input type="checkbox"/> <input type="checkbox"/> <input type="checkbox"/> <input type="checkbox"/>	<input type="checkbox"/> 1° <input checked="" type="checkbox"/> 2° <input type="checkbox"/> 3° <input type="checkbox"/> 4°
---	--

●アッパーアームポジション / Upper Arm Position

	REAR
バルク側 Shock Stay	<input type="checkbox"/> 1 <input type="checkbox"/> 2 <input type="checkbox"/> 3 <input type="checkbox"/> 4 <input type="checkbox"/> 5
ホイール側 Wheel side	<input type="checkbox"/> 1 <input type="checkbox"/> 2 <input checked="" type="checkbox"/> 3 <input type="checkbox"/> 4

※3, 4はIFW410/414使用時

●リヤハブキャリア Rear Hub Carrier

<input type="checkbox"/> Plastic <input type="checkbox"/> Hard
<input type="checkbox"/> Aluminum
<input checked="" type="checkbox"/> Aluminum / Off-2.0

●ステアリングプレート Steering Plate

<input type="checkbox"/> A <input checked="" type="checkbox"/> B <input type="checkbox"/> C	<input checked="" type="checkbox"/> F↑ <input type="checkbox"/> F↓
---	--

●リヤハブポジション Rear Hub Position

<input type="checkbox"/> Upper <input type="checkbox"/> Under

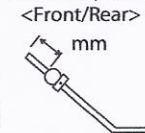
●トルクロッド / Chassis Brace

FRONT	REAR
<input checked="" type="checkbox"/> Plastic <input type="checkbox"/> Aluminum	<input checked="" type="checkbox"/> Plastic <input type="checkbox"/> Aluminum

●スタビライザー Anti Roll Bar

FRONT	REAR
φ 2.6	φ 2.8
1 mm	2 mm

< フロント/リア >
< Front/Rear >



●サスアーム Sus. Arm

REAR
<input type="checkbox"/> Normal <input checked="" type="checkbox"/> Hard

●リヤトレッド / Rear Tread

フロント側 Front Side	リア側 Rear Side
<input checked="" type="checkbox"/> S <input type="checkbox"/> M <input type="checkbox"/> L	<input checked="" type="checkbox"/> S <input type="checkbox"/> M <input type="checkbox"/> L

●ウイング角度 Wing Angle

<input type="checkbox"/> Upper <input type="checkbox"/> Under

●ホイールハブ / Wheel Hub

FRONT	REAR
<input type="checkbox"/> Narrow <input checked="" type="checkbox"/> Normal <input type="checkbox"/> Wide	<input type="checkbox"/> Narrow <input checked="" type="checkbox"/> Normal <input type="checkbox"/>

●ウエイト / Weight

FRONT	REAR